



GRYPHON™

LA NOUVELLE GENERATION DE VALIDATION DE PIECES

S'appuyant sur la fiabilité et l'héritage du MEI CashFlow, Gryphon offre la prochaine génération de technologie d'acceptation et de rendu de monnaie avec des fonctionnalités avancées pour assurer une expérience de paiement automatique et garantir une solution évolutive pour le futur.

- Technologie digitale propriétaire pour la reconnaissance des pièces apportant une vitesse d'acceptation plus rapide et une sécurité optimale
- Une connexion USB garantit des mises à niveau logicielles rapides, ainsi que la récupération des données, réduisant le temps de mise à niveau sur machine jusqu'à 80% et assurant une sécurité optimale lors des transferts de données
- Un ensemble complet de fonctionnalités, y compris la fonction Master de paiement permettant un audit complet des systèmes de paiement électroniques privés
- Fonctionnalités avancées pour la variante gestionnaire de monnaie incluant la collecte audit par IrDa et des interfaces machines multi protocoles
- Cassette 6 tubes adaptables sans outils et permettant une configuration optimale dans n'importe quelle application ou devise dans le Monde
- Une nouvelle conception de détection de niveau de tube par sonar garantit un comptage précis des pièces quelles que soient les conditions météorologiques
- Appairé avec le module Bluetooth CPI Synq™, Gryphon permet des diagnostics directement sur site via l'application mobile Simplifi™



Rendeur de monnaie Gryphon

Caractéristiques et Bénéfices

Configuration et Options

Consommation d'énergie

- Repos: 5 Watts
- Acceptation : 10 Watts
- Max : 50 Watts

Accessoires

- Module Bluetooth CPI Synq
- Système de paiement privatif Smart7
- Périphérique MDB

Spécifications

Taux d'acceptation

97% ou plus pour toutes les pièces en conditions normales

Alimentations

24VDC, 34 VDC MDB

Interfaces

MDB, EXEC, BDV

Connectivité

USB, IrDa, Bluetooth

Outils de support

STS Advance Software

Modèles

Master de Paiement : G1-A

- Audit complet avec fusion données EVA DTS
- Paiement privatif via BUS sériel
- Configuration par USB et PC
- Contrôle des contenus tubes par sonar avec gestion automatique

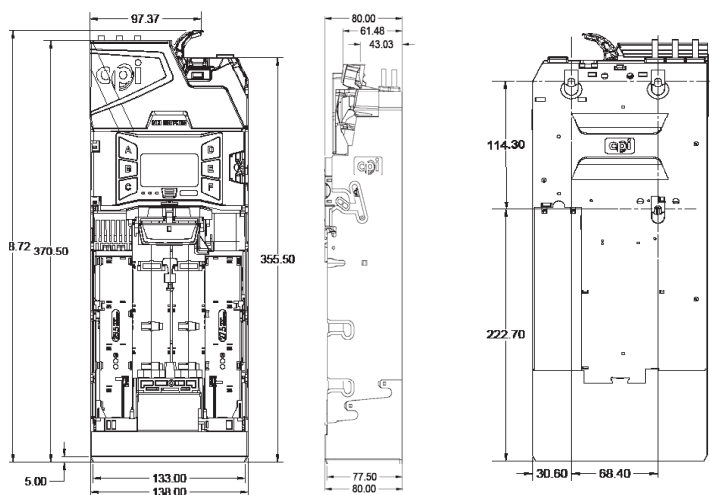
Gestionnaire de monnaie : G2-B

- IrDa
- Configuration par USB et PC
- Contrôle des contenus tubes par sonar avec gestion automatique

Rendeur de monnaie: G2-X

- Niveaux tubes Min et Max
- Pas de gestion automatique des contenus tubes
- Configuration par PC uniquement

Dimensions



Visitez notre site CranePI.com/Gryphon pour plus.



CPI s'est assuré que les informations contenues dans ce document soient les plus exactes possibles. Cependant, nous ne pouvons être tenus responsables pour toute erreur ou omission. © 2020 Crane Payment Innovations. All rights reserved.

CranePI.com